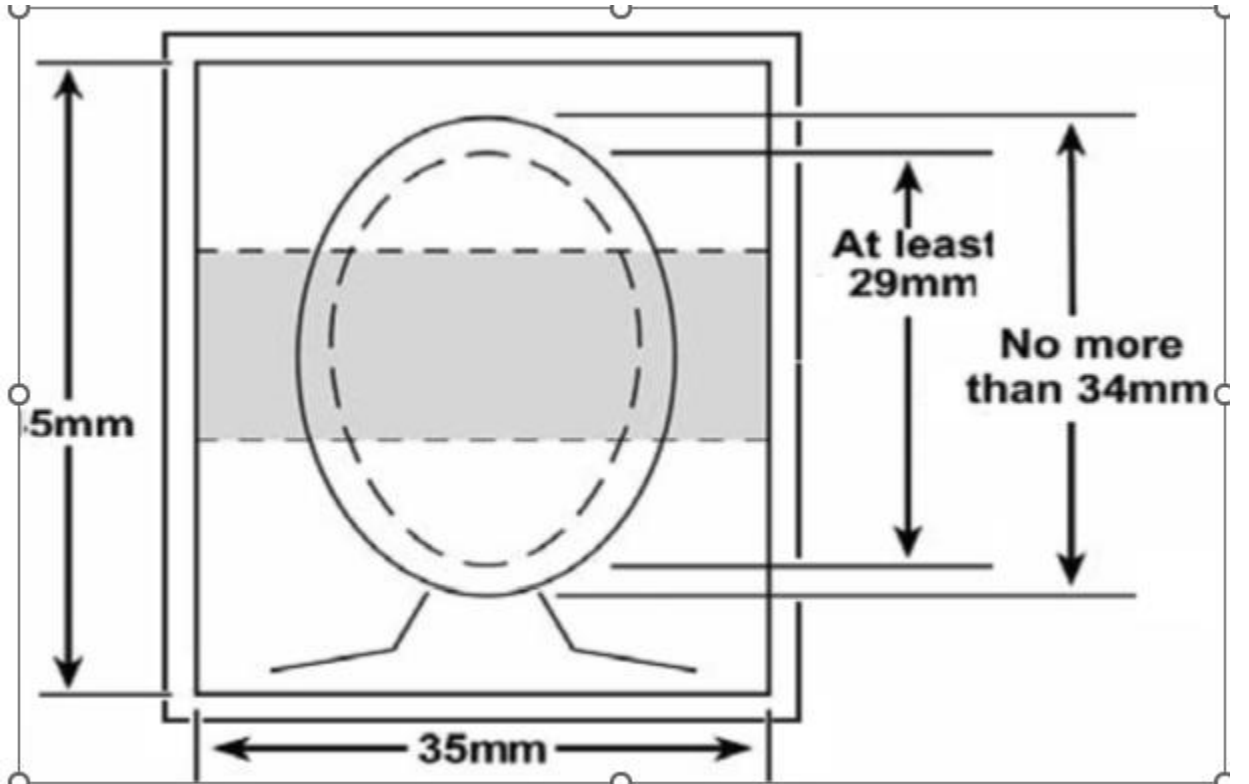


## ५ वर्ष भन्दा कम उमेरका बच्चाको विद्युतीय राहदानी (e-Passport)

### बनाउनका लागि चाहिने फोटो सम्बन्धी विवरण

विद्युतीय राहदानी (e-Passport) बनाउनका लागि ICAO को मापदण्ड अनुसारको फोटो आवश्यक पर्ने हुँदा बच्चाको फोटो खिच्दा र प्रिन्ट गर्दा निम्न कुराहरुमा ध्यान दिनुहुन अनुरोध गरिन्छ

१. फोटो:- छ महिनाभित्र खिचेको रंगीन फोटो ।
२. आकार (Size):- 45mm x 35mm. फोटोमा अनुहारको भाग ७० % देखिएको हुनुपर्ने।
३. पृष्ठभूमि (Background):- सादा सेतो रङ्ग हुनुपर्ने।
४. अवस्थिति (Pose):- पूर्णरूपमा अगाडि पर्केको, दुवै कान देखिने, आँखाले क्यामेरामा हेरेको, टाउको पूरा र काँधको केही भाग देखिने, फोटोमा कतै छायाँ (Shadow) नभएको, रातो आँखा (Red Eye) नभएको, साथमा अरु व्यक्ति नभएको, कपाल राम्रोसँग मिलाएको, कपालमा हेयरविन/काँटा नलगाएको साथै ठाडो पारेर नबाँधेको, दाँत नदेखिएको, मुख राम्रोसँग बन्द गरेको हुनुपर्ने।
५. गुणस्तर प्रष्ट (Sharp Focused):- उच्च गुणस्तरको, टिका नलाएको, नाक/कानमा मुन्द्रा वा अन्य गहना नलाएको, नखुम्चिएको, मसी वा दाग वा धब्बा नलागेको, अनुहारमा धेरै उज्यालो नपरेको र स्तरीय कागजमा तथा उच्च Resolution मा प्रिन्ट गरेको।
६. शिरपोश:- विशेष धार्मिक, साँस्कृतिक एवं स्वास्थ्य सम्बन्धी कारण बाहेक टाउको खुला हुनुपर्ने।
७. **फोटोको नाप:**



नोट:

- फोटो पठाउँदा फोटोको पछाडि बच्चाको नाम सिसाकलमले लेखेर पठाउनु होला ।